

L'avancée technologique...

BUXIE

1124D

MSD 575W G22 フォロースポット
MSD 575 HR G22 FOLLOW SPOT.



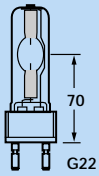
"BUXIE" 1124D.

Route de Beaumont F 60530 Fresnoy - en - Thelle. tél.: 33 (0)3.44.26.51.89 fax: 33 (0)3.44.26.90.79 - www.robertjuliat.fr
 Robert Juliat USA, 48 Capital Drive, Wallingford, CT 06492 phone.: (203) 294 0481 fax: (203) 294 0482 - www.robertjuliat.com

La lumière, l'art de l'ombre.

 **robert juliat**
 Distribué par / Distributed by:

照度データ&ランプ / LIGHT OUTPUT & LAMPS.



MSD 575 HR
PHILIPS

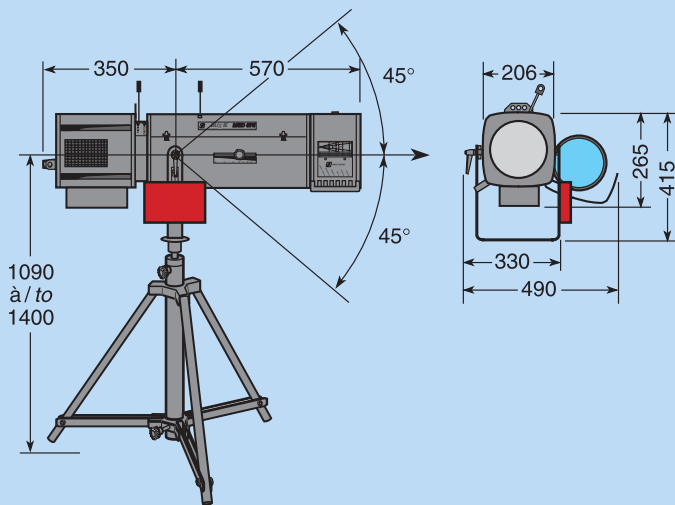
1124	10,5°		22,5°	
→	Ø	LUX ± 5%	Ø	LUX ± 5%
15m	2,8m	1500	6m	500
20m	3,6m	850	8m	280
25m	4,6m	540	10m	180

"BUXIE" 1124D

GT 700 スタンド装着 / on a GT 700 stand.



外形寸法&重量 / SIZE & WEIGHT.



(*) スタンド含まず / Without stand.			
*灯体 + 電子バラスト / Follow spot + P.S.U.	18,5	23,5	0,18m ³
スタンド/Stand: GT 700.	6,3	7,1	0,03m ³

(電子バラスト / P.S.U. : 2,3Kg)

"BUXIE" MSD 575 HR 10,5/22,5°

- 電子バラストの電圧範囲:
90 ~ 130V, 190 ~ 265V 50/60Hz
- ホットリスタートが可能な内蔵イグナイターとP.S.U (パワーサプライユニット)間は、ノイトリック社製のコネクター『パワコン』で接続されます。
取り外し可能な電子バラスト(2.5kg以下)は、ヨークのどの部分にでも取り付けが可能！
また、取り外して別置きにする事もできます。
バラストは内蔵のファンにより冷却されます。
ヨーロッパ仕様の灯体は、電源ケーブルが3mで、先端には10/16A+E NF/SCHUKOプラグ付
ヨーロッパ以外の仕様は、電源ケーブルが1.5mで先端はプラグ無しです。

- ランプ
MSD 575 HR G22 46000Ln. 6000K. 2000h. (Philips)
このランプはホットリスタートが効き、ランプ寿命も2000時間と長寿命である事から選ばれました。
- 高性能なダブルコンセンサ工学システムを採用
- 100%クローズする着脱可能なアイリス
- 100%クローズするダウザー
- Aサイズゴボホルダー (100mm)
- 6色カラーチェンジャー
1124D BUXIE ダウザー付
1124 BUXIE ダウザー無し

"BUXIE" MSD 575 HR 10,5/22,5°

- **Electronic power supply, voltage range :**
90 to 130V and 190 to 265V - 50/60 Hz.
- **Hot restrike built-in igniter located in the lantern connected to the P.S.U. by a Power-Cor® connector.**
- **The fan-cooled removable P.S.U. can be fixed onto the yoke.**
A 3-meter power cord fitted with 10/16A+E NF/SCHUKO plug for European version.
1,50-meter cable without plug for CSA/UL use.
- **Lamp.**
MSD 575 HR G22 46000Ln. 6000K. 2000h. (Philips).
This lamp was selected for its mechanical quality (G22 base), its ability for hot restrike and its lamp life of 2000 hours.
- **High-performance double-condenser optical system.**
- 100% closing and removable iris.
- 100% closing mechanical dimmer.
- "A" size gobo holder (Ø100 mm)
- 6-way colour-changer, push/pull system.
Ref. 1124D BUXIE with manual dimmer.
Ref. 1124 BUXIE without dimmer.

Appareils conformes aux directives européennes de normalisation: NF EN 60598-1: 2002 / NF EN 60598-2-17: 1991 / A2: 1992.

All units comply with the new European regulations: NF EN 60598-1: 2002 / NF EN 60598-2-17: 1991 / A2: 1992.