

L'avancée technologique...

GINGER

ZOOM 13,5°/27° 1417

ALEX

ZOOM 7°/14,5° 1117

ハロゲン 2000/2500W フォロースポット

2000/2500W TUNGSTEN FOLLOW SPOTS.

MECHANICAL DIMMER FOR CONSTANT COLOUR TEMPERATURE.



"ALEX" 1117



"GINGER" 1417

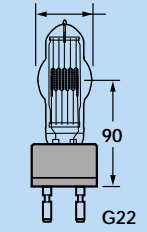
Route de Beaumont F 60530 Fresnoy - en - Thelle. tél.: 33 (0)3.44.26.51.89 fax: 33 (0)3.44.26.90.79 - www.robertjuliat.fr
Robert Juliat USA, 48 Capital Drive, Wallingford, CT 06492 phone.: (203) 294 0481 fax: (203) 294 0482 - www.robertjuliat.com

La lumière, l'art de l'ombre.

 **robert juliat**
Distribué par / Distributed by:

PHOTOMETRIE & LAMPE / LIGHT OUTPUT & LAMP.

MAXI = Ø40mm



CP91 : 67500 Ln
CP92 : 52000 Ln

	Angle minimum			Angle maximum		
	α moyen/average = 13,5°			α moyen/average = 27°		
	I moyen/average = 425000 cd			I moyen/average = 120000 cd		
→	Ø	CP91 2500W	CP92 2000W	Ø	CP91 2500W	CP92 2000W
5m	1,2m	17000 lux	13500 lux	2,4m	4800 lux	3700 lux
10m	2,4m	4250 lux	3300 lux	4,8m	1200 lux	930 lux
15m	3,6m	1900 lux	1500 lux	7,2m	540 lux	420 lux
20m	4,7m	1100 lux	850 lux	9,6m	300 lux	240 lux

	Angle minimum			Angle maximum		
	α moyen/average = 7°			α moyen/average = 14,5°		
	I moyen/average = 785000 cd			I moyen/average = 295000 cd		
→	Ø	CP91 2500W	CP92 2000W	Ø	CP91 2500W	CP92 2000W
15m	1,8m	3500 lux	2700 lux	3,8m	1350 lux	1050 lux
20m	2,4m	2000 lux	1550 lux	5,1m	740 lux	570 lux
25m	3,1m	1300 lux	1050 lux	6,4m	480 lux	370 lux
30m	3,7m	880 lux	680 lux	7,6m	330 lux	260 lux
35m	4,3m	650 lux	510 lux	8,9m	250 lux	200 lux
40m	4,9m	500 lux	390 lux	10,2m	190 lux	150 lux

110V2500Wランプはありません。 Lux : ±5%.



"GINGER" 1417
下向き点灯をさせる場合は、オプションの
ヨークとJPPスタンドをご使用ください。

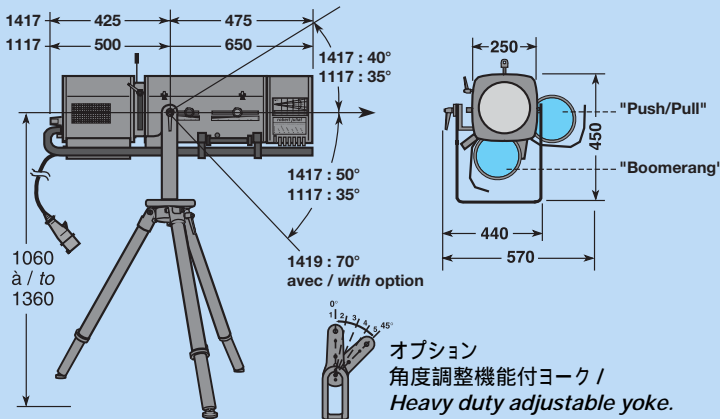
"GINGER" 1417
with heavy duty yoke on
a JPP leg for overhead use.
(OPTION)

"ALEX" 1117
GT 4000 スタンド装着 /

"ALEX" 1117
on a GT 4000 stand.



外形寸法 & 重量 / SIZE & WEIGHT.



オプション
角度調整機能付ヨーク /
Heavy duty adjustable yoke.

灯体 / FOLLOW SPOTS :	kg	kg	m ³
1417 "GINGER"	29	34	0,20
1117 "ALEX"	30	35	0,22
PIED / STAND : GT 4000	9	10	0,05

① 230/240V 50Hz モデル
"GINGER" 1417 13,5/27°
"ALEX" 1117 7/14,5°

- 高性能ダブルコンデンサ工学システム
- 100%クローズプロテクションブレード付カセット式アイリス
- 100%クローズするダウザー
- Aサイズゴボホルダー (100mm)
- フリップレバー式ソフトフォーカス
- 6色カラーチェンジャー

-1417 "GINGER" 標準仕様 : プッシュ/プル式
(オーバーヘッド使用向け)
オプション : プーメラン式
標準仕様 : プーメラン式
オプション : プッシュ/プル式

- R J仕様G 2 2ランプソケット
- 大型絶縁ハンドル
- ON/OFFスイッチ内蔵
- 3m電源ケーブル 10/16A +E NF/SCHUKOプラグ付

② 110V 60Hz モデル
"GINGER" 1417C 13,5/27°
"ALEX" 1117C 7/14,5°

- 北米仕様:
1.5m CSA/UL 電源ケーブル 先端プラグ無し
- ファン冷却 (110V 60Hz)
- 上記以外のスペックは、230/240Vモデルと同様です
- 注意: 110V用の2500Wランプはありません

- オプション
- 角度調整式ヨーク
 - JPP: 下向き点灯用バースタンド

① 230/240 Volts 50Hz model.
"GINGER" Ref.: 1417 13,5/27°.
"ALEX" Ref.: 1117 7/14°.

- High performance double condenser optical system.
- 100% closing iris with backplate follower in a removable cassette.
- 100% closing mechanical dimmer.
- "A" size movable gobo holder (Ø100mm).
- Soft filter frame on a flip lever.
- 6 way colour changer system fitted with removable filter frames :
- 1417 "GINGER" Standard : "Push/Pull" (for overhead use).
On option : "Boomerang".
- 1117 "ALEX" Standard : "Boomerang".
On option : "Push/Pull".

- Special "RJ" G22 socket.
- Large insulated handle.
- Built-in "ON/OFF" switch.
- 3m power cable fitted with 10/16A. + E NF/SCHUKO plug.

② 110 Volts 60Hz model.
"GINGER" Ref.: 1417C 13,5/27°.
"ALEX" Ref.: 1117C 7/14°.

- North Amercian standard : 1,50 meter CSA/UL power cable without plug.
- Fan cooled (110V. 60Hz).
- Same specifications as the 230/240V. model.
- Caution : CP92 2500W. not available today in 110Volts.

- Options
- Heavy duty adjustable yoke.
 - JPP : Leg for overhead use.

Appareils conformes aux directives européennes de normalisation: NF EN 60598-1: 2002 / NF EN 60598-2-17: 1991 / A2: 1992.

All units comply with the new European regulations: NF EN 60598-1: 2002 / NF EN 60598-2-17: 1991 / A2: 1992.