

L'avancée technologique...

IVANHOE

1039

HMI 2500W フォロースポット
2500W HMI FOLLOW SPOT.
ZOOM 9° / 21°.



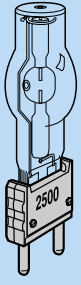
"IVANHOE" 1039.

La lumière, l'art de l'ombre.

 **robert juliat**
Distribué par / Distributed by :

Robert Juliat reserve the right to change any item or information detailed on this page, to improve manufacturing techniques without prior notice.
 Le constructeur se réserve la possibilité de modifier ses matériels sans avis préalable. Les renseignements mentionnés sur cette notice sont donnés à titre indicatif et ne sauraient présenter de caractère contractuel.

照度データ&ランプ / LIGHT OUTPUT & LAMP.



1039	9°		21°	
	Ø	Lux.±5%	Ø	Lux.±5%
15m	2,36	4700	5,56	1010
20m	3,16	2700	7,49	590
25m	3,95	1670	9,36	380
30m	4,74	1180	11,23	270
35m	5,53	880	13,10	200

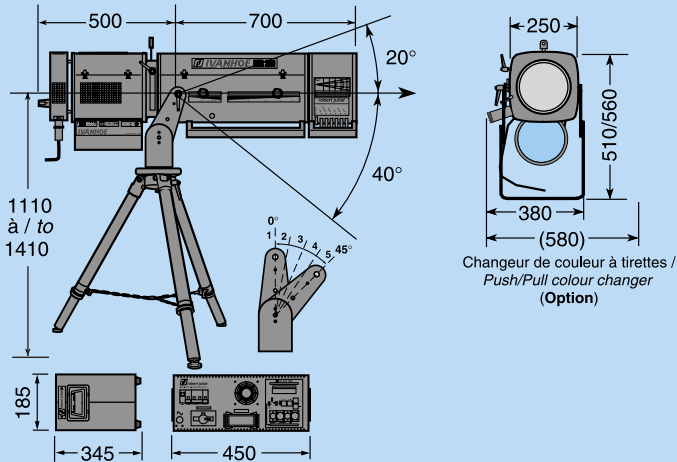
ランプ / LAMPS HMI 2500 WATTS G38 5600K 240 000 Lumens.
 PHILIPS REF.: MSR 2500 H.R.

"IVANHOE" 1039

GT 4000 スタンド装着 / on a GT 4000 stand.



外形寸法 & 重量 / SIZE & WEIGHT.



Alimentation / P.S.U.
 Standard - = 33Kg

灯体 / Follow spot	36	63	0,53m ³
スタンド / Stand "GT 4000"	9	72	
バラスト + ケーブル / P.S.U. + cables.	36	43	0,12m ³

Appareils conformes aux directives européennes de normalisation: NF EN 60598-1: 1993 / NF EN 60598-2-17: 1991 / A2: 1992.

All units comply with the new European regulations: NF EN 60598-1: 1993 / NF EN 60598-2-17: 1991 / A2: 1992.

IVANHOE HMI 2500W 9° / 21°.

型式 1039 ホットリスタート対応イグナイター
 灯体 - コンパクトで効率的なデザイン

- 高性能ダブルコンデンサ工学システム
- 100%クローズプロテクションブレード付カセット式アイリス
- 100%クローズするダウザー
- Aサイズゴボホルダー (100mm)
- ブーメラン式6色カラーチェンジャー

- フリップレバー式ソフトフォーカス
- ダイクロミックフィルター用内部スロット 120 x 120mm
- 大きなエルゴノミクスハンドル
- すべての使用部品は即着脱できるので、メンテも容易に行えます
- 角度調整式ヨーク
- 電動カラーチェンジャー用230V外部出力コンセント付
- 保護ブレーカは、バラストに内蔵

バラスト

- 低騒音型鉄心バラスト
- 3つの電圧/周波数に対応: 230V-50Hz, 245V-50Hz, 208V-60Hz
- 2極式メインブレーカ
- 受電表示灯
- ハーティング製3m接続ケーブル(灯体~バラスト)
- 2.5m電源ケーブル CEE P17 32Aプラグ付
- 北米仕様: 2m CSA/UL 電源ケーブル 先端プラグ無し

- 工具とスペアパーツが付属します
- トータル2つの丈夫なダンボール箱に入れられて届けられます

型式 1039B

- 基本仕様は上記と同様で、ダウザーが電動制御 (DMX512 & 0/+10V制御)
- ローカル制御部は灯体の側面にあります
- ランプのON/OFFは、DMX制御 オプション:
- プッシュ/プル式カラーチェンジャー
- 5500 3400K フリップレバー式コンバージョンフィルター

- 電子バラスト

**IVANHOE 2500W HMI 9° / 21°.
 REF. 1039. Hot restrike ignition
 Lantern.**

- Compact and efficient design.
- High performance double condenser optical system.
- 100% closing iris with backplate follower in a removable cassette.
- 100% closing mechanical dimmer.
- "A" size movable gobo holder (Ø100mm).
- 6 way mechanical colour changer with boomerang system fitted with removable filter frames.
- Soft glass on flip lever.
- Internal slots for dichroic filter 120 x 120mm.
- Large ergonomic handles.
- All working parts readily accessible, allowing easy maintenance.
- Heavy duty adjustable yoke.
- Output for front scroller with mains breaker.

Power Supply.

- Silent magnetic ballast.
- 3 Voltage/frequency versions : 230V-50Hz, 245V-50Hz and 208V-60Hz.
- Main bipolar automatic breaker.
- Mains checklight.
- 3m. follow spot cable (Harting).
- 2,5m. power cable with 32A CEE plug.
 North American standard : 2 meter CSA/UL power cable without plug.

- Set of tools and spare parts provided.
- Delivered in 2 strong cardboard cases.

REF. 1039B.

- Same features as above with DMX 512 and 0/+10V dimming control.
- Local control on the side of the follow spot.
- Lamp "ON/OFF" DMX control.

Options :

- "Push/pull" colour changer.
- 5500 -> 3400K conversion filter on flip lever.
- Electronic power supply.