

# L'avancée technologique...

## LUCY

ZOOM 13°/24° 1449

## SUPER KORRIGAN

ZOOM 7°/14,5° 1149

1200W HMI FOLLOW SPOTS.  
HMI 1200W フォロースポット



"SUPER KORRIGAN" 1149.

"LUCY" 1449.

Route de Beaumont F 60530 Fresnoy - en - Thelle. tél.: 33 (0)3.44.26.51.89 fax: 33 (0)3.44.26.90.79 - www.robertjuliat.fr  
Robert Juliat USA, 48 Capital Drive, Wallingford, CT 06492 phone.: (203) 294 0481 fax: (203) 294 0482 - www.robertjuliat.com

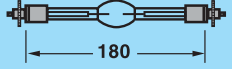
# La lumière, l'art de l'ombre.



**robert juliat**  
Distribué par / Distributed by:

**照度データ&ランプ / LIGHT OUTPUT & LAMP.**

"LUCY"					"SUPER KORRIGAN"				
1449	13°		24°		1149	7°		14,5°	
	544 000 Cd		206 000 Cd			1 500 000 Cd		460 000 Cd	
→m	Ø m	Lux ±5%	Ø m	Lux ±5%	→m	Ø m	Lux ±5%	Ø m	Lux ±5%
5	1,1	22000	2,1	8300	15	1,80	6650	3,80	2050
10	2,3	5500	4,3	2100	20	2,45	3750	5,10	1150
15	3,4	2450	6,4	920	25	3,00	2400	6,40	750
20	4,6	1400	8,5	520	30	3,65	1650	7,60	510
					35	4,30	1200	8,90	380
					40	4,90	930	10,20	280



CULOT / BASE : S Fa 15,5 - 6  
HMI 1200 W/GS  
5600K - 110 000 Ln - 750 H.



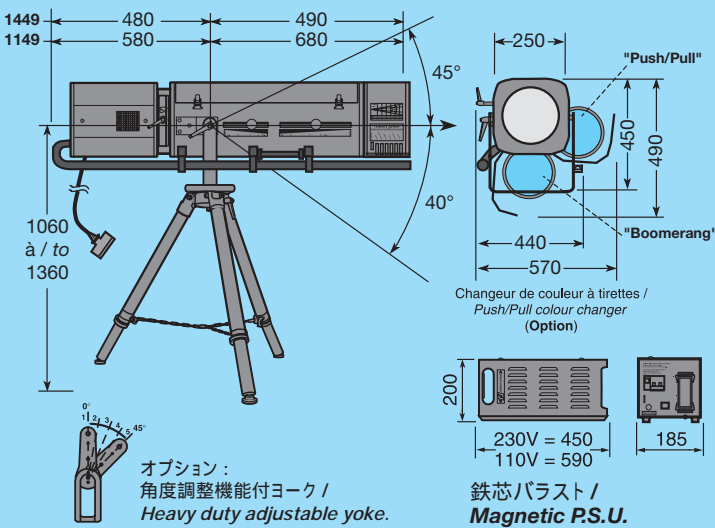
"SUPER KORRIGAN" 1149  
GT 4000 スタンド装着 /

"SUPER KORRIGAN" 1149  
on a GT 4000 stand.

"LUCY" 1449  
下向き点灯をさせる場合は、オプションの  
ヨークとJPPスタンドをご使用ください。

"LUCY" 1449  
with heavy duty yoke on  
a JPP leg for overhead use.  
(OPTION)

**外形寸法 & 重量 / SIZE & WEIGHT.**



オプション：  
角度調整機能付ヨーク /  
Heavy duty adjustable yoke.

鉄芯バラスト /  
Magnetic P.S.U.

REF.				
1149	灯体 / Lighting Unit	33	89	0,55m <sup>3</sup>
	バラスト / P.S.U. - 230V.	23		
1149 C	灯体 / Lighting Unit	33	100	0,55m <sup>3</sup>
	バラスト / P.S.U. - 110V.	34		
1449	灯体 / Lighting Unit	31	64	0,35m <sup>3</sup>
	バラスト / P.S.U. - 230V.	23		
1449 C	灯体 / Lighting Unit	31	41	0,30m <sup>3</sup>
	Alim. / P.S.U. - 110V.	34	38	0,05m <sup>3</sup>

Version motorisé / Motorized dimmer : +1Kg.

**"LUCY" 1449 & "SUPER KORRIGAN" 1149  
HMI 1200W**

- ① 230/245V 50Hz & 208V 60Hz モデル  
 型式 1149 & 1449  
 灯体 - ホットリスタート対応イグナイター  
 • コンパクトで効率的なデザイン  
 • 高性能ダブルコンデンサ工学システム  
 • 100%クローズプロテクションブレード付カセット式アイリス  
 • 100%クローズするダウザー  
 • Aサイズゴボホルダー( 100mm)  
 • 6色カラーチェンジャー  
 -1449 "LUCY" 標準仕様 : プッシュ/プル式 (オーバーヘッド使用向け)  
 オプション : プーメラン式  
 -1149 "SUPER KORRIGAN" 標準仕様 : プーメラン式  
 オプション : プッシュ/プル式
- フリップレバー式ソフトフォーカス  
 • オプション :  
 - 5500 3400K フリップレバー式コンバージョンフィルター (手動ダウザー仕様のみ)  
 - 角度調整式ヨーク (下向き点灯用)  
 - 水平カッター (ゴボとの同時使用はできません)
- バラスト  
 • 低騒音型鉄心バラスト  
 • 3つの電圧/周波数に対応 : 230V-50Hz, 245V-50Hz, 208V-60Hz  
 • メインブレーカ  
 • 受電表示灯  
 • ハーディング製3m接続ケーブル (灯体 ~ バラスト)  
 • 2.5m電源ケーブル 10/16A +E NF/SCHUKOプラグ付
- 工具とスペアパーツが付属します  
 • すべての使用部品は即着脱できるので、メンテも容易に行えます  
 • 機材は丈夫なダンボール箱に入れられて届けられます
- 型式 1149B & 1449B  
 • 基本仕様は上記と同様で、ダウザーがDMX制御  
 • アドレスは、灯体のLCDモニターで設定してください  
 • その他ローカルコントロールユニットも使用可能
- ② 110V 60Hz モデル  
 型式 1149C & 1449C  
 • ホットリスタートが可能なイグナイター  
 • バラストは3つの電圧に対応 : 100/110/120V 60Hz  
 • 2m電源ケーブル 先端プラグ無し  
 上記以外のスペックは、230Vモデルと同様です
- 型式 1149CB & 1449CB  
 • 基本仕様は上記と同様で、ダウザーがDMX制御
- ① 230/245V 50Hz and 208V. 60Hz MODELS.  
 REF. 1149 & 1449.  
**Lamp house.**  
 • Hot restrike ignition.  
 • Compact and efficient design.  
 • High performance double condenser optical system.  
 • 100% closing iris with backplate follower in a removable cassette.  
 • 100% closing mechanical dimmer.  
 • "A" size gobo holder (Ø100mm).  
 • 6 way colour changer system fitted with removable filter frames :  
 - 1449 "LUCY" Standard : "Push/Pull"  
 (for overhead use).  
 On option : "Boomerang".  
 - 1149 "SUPER KORRIGAN" Standard : "Boomerang".  
 On option : "Push/Pull".
- Soft filter frame on flip lever.  
**Options :**  
 - 5500 -> 3400K conversion filter on flip lever (only with manual dimmer version).  
 - Heavy duty adjustable yoke (overhead use).  
 - Horizontal chopper (not compatible with gobo use).
- Power Supply unit.**  
 • Silent magnetic ballast.  
 • 3 voltages/frequencies : 230V-50Hz, 245V-50Hz, 208V-60Hz.  
 • Main automatic breaker.  
 • Mains checklight.  
 • 3m. follow spot cable (Harting).  
 • 2.5m. power cable with 10/16A + E NF/SCHUKO plug.
- Set of tools and spare parts.  
 • All working parts readily accessible, allowing easy maintenance.  
 • Delivered in a sturdy cardboard case.
- REF. 1149 B & 1449 B.**  
 • Same features as above with DMX dimming control.  
 • Channel address with LCD display on the luminaire.  
 • Local control unit.
- ② 110V. 60Hz MODEL.  
**REF. 1149 C & 1449 C.**  
 • Hot restrike ignition.  
 • Special power supply unit for 100/110/120V. 60Hz use.  
 • 2 meter power cable without plug.
- REF. 1149 CB & 1449 CB.**  
 • Same features as above with DMX dimming control.

Appareils conformes aux directives européennes de normalisation: NF EN 60598-1: 2002 / NF EN 60598-2-17: 1991 / A2: 1992.  
 All units comply with the new European regulations: NF EN 60598-1: 2002 / NF EN 60598-2-17: 1991 / A2: 1992.