

L'avancée technologique...

MANON

ZOOM 12,5°/22,5° 1419

TOPAZE

ZOOM 7°/14,5° 1119

MSD 1200W フォロースポット
1200W MSD FOLLOW SPOTS.



"TOPAZE" 1119 CS



"MANON" 1419 CS

Route de Beaumont F 60530 Fresnoy - en - Thelle. tél.: 33 (0)3.44.26.51.89 fax: 33 (0)3.44.26.90.79 - www.robertjuliat.fr
Robert Juliat USA, 48 Capital Drive, Wallingford, CT 06492 phone.: (203) 294 0481 fax: (203) 294 0482 - www.robertjuliat.com

La lumière, l'art de l'ombre.

 **robert juliat**
Distribué par / Distributed by :

Robert Juliat reserve the right to change any item or information detailed on this page, to improve manufacturing techniques without prior notice. Le constructeur se réserve la possibilité de modifier ses matériels sans avis préalable. Les renseignements mentionnés sur cette notice sont donnés à titre indicatif et ne sauraient présenter de caractère contractuel.

照度データ&ランプ / LIGHT OUTPUT & LAMP.

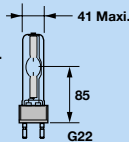
1419 "MANON"					1119 "TOPAZE"				
1419	12,5°		22,5°		1119	7°		14,5°	
	Øm	Lux ±5%	Øm	Lux ±5%		Øm	Lux ±5%	Øm	Lux ±5%
	650 000 Cd		230 000 Cd			1 360 000 Cd		420 000 Cd	
5	1,10	26000	1,00	9200	15	1,80	6050	3,80	1900
10	2,20	6500	4,00	2300	20	2,45	3400	5,10	1050
15	3,30	2300	6,00	1050	25	3,00	2200	6,40	680
20	4,40	1650	8,00	580	30	3,65	1500	7,60	470
25	5,50	1050	10,00	370	35	4,30	1100	8,90	340
					40	4,90	850	10,20	260

ランプ / Lamps :

1419 "MANON" : MSD 1200W 3000h. 6000K 92000Ln (only).

1119 "TOPAZE" : MSD 1200W 3000h. 6000K 92000Ln.

ou / or : MSR 1200W 800h. 5900K 110000Ln.



"MANON" 1419 CS

下向き点灯をさせる場合は、オプションのヨークとJPPスタンドをご使用ください。

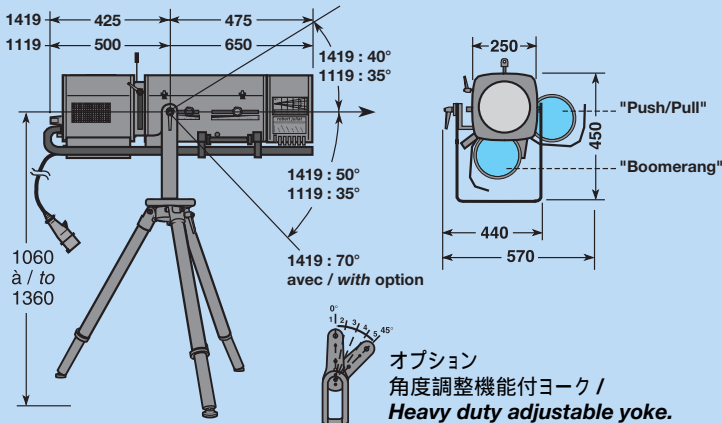
"MANON" 1419 CS with heavy duty yoke on a JPP leg for overhead use. (OPTION)

"TOPAZE" 1119 CS GT 4000 スタンド装着 /

"TOPAZE" 1119 CS on a GT 4000 stand.

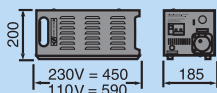


外形寸法&重量 / SIZE & WEIGHT.



灯体 / FOLLOW SPOTS :	Kg	Kg	m ³
1419 CS "MANON"	31	36	0,20
1119 CS "TOPAZE"	32	37	0,22
バラスト/P.S.U.	230V. 23	26	0,04
ou / or	110V. 34	38	0,05
スタンド / STAND : GT 4000	9	10	0,05
TOTAL :			
"MANON" 230V.	63	72	0,30
"MANON" 110V.	74	84	0,30
"TOPAZE" 230V.	64	73	0,31
"TOPAZE" 110V.	75	85	0,32

Alimentation / P.S.U.



Appareils conformes aux directives européennes de normalisation: NF EN 60598-1: 1993 / NF EN 60598-2-17: 1991 / A2: 1992.

All units comply with the new European regulations: NF EN 60598-1: 1993 / NF EN 60598-2-17: 1991 / A2: 1992.

① 230V モデル:

"MANON" 1419 CS & "TOPAZE" 1119 CS

コールドスタート

灯体

- 高性能ダブルコンデンサ工学システム
- 100%クローズプロテクションブレード付カセット式アイリス
- 100%クローズするダウザー
- Aサイズゴボホルダー (100mm)
- フリップレバー式ソフトフォーカス
- 6色カラーチェンジャー

- 1419 "MANON" 標準仕様 : プッシュ/プル式 (オーバーヘッド使用向け)

オプション: ブーメラン式

- 1119 "TOPAZE" 標準仕様 : ブーメラン式

オプション: プッシュ/プル式

- 3m接続ケーブル (灯体 ~ バラスト)
- R J仕様G22ランプソケット
- 独立したエルゴノミクスハンドル

バラスト

- 非常に丈夫でコンパクトなユニット
- 3つの電圧/周波数に対応 : 230V 50Hz, 245V 50Hz, 208V 60Hz
- 2極式メインブレーカ
- 受電表示灯
- 3m電源ケーブル 10/16A +E NF/SCHUKOプラグ付

② 110V モデル

"MANON" 1419 CCS & "TOPAZE" 1119 CCS

コールドスタート

- バラストは3つの電圧に対応 : 100/110/120V 60Hz
- 北米仕様 : 1.5m CSA/UL 電源ケーブル 先端プラグ無し 上記以外のスペックは、230Vモデルと同様です

オプション

- 角度調整式ヨーク
- JPP: 下向き点灯用バースタンド
- 追加 98フリップレバー式フィルターフレーム (TOPAZEのみ)

① 230 VOLTS MODEL :

"MANON" 1419 CS & "TOPAZE" 1119 CS.

Cold strike.

Lantern

- High performance double condenser optical system.
- 100% closing iris with backplate follower in a removable cassette.
- 100% closing mechanical dimmer.
- "A" size movable gobo holder (Ø100mm).
- Soft filter frame on a flip lever.
- 6 way colour changer system fitted with removable filter frames :
 - 1419 "MANON" Standard : "Push/Pull" (for overhead use). On option : "Boomerang".
 - 1119 "TOPAZE" Standard : "Boomerang". On option : "Push/Pull".
- 3 meter follow spot cable.
- Special "RJ" G22 socket.
- Isolated ergonomic handle.

Power supply

- Heavy duty compact unit.
- 3 Voltage/frequency models : 230V. 50Hz, 245V. 50Hz. and 208V. 60Hz.
- Main bipolar automatic breaker.
- Mains checklight.
- 3m power cable fitted with 10/16A. + E NF/SCHUKO plug.

② 110 VOLTS MODEL :

"MANON" 1419 CCS & "TOPAZE" 1119 CCS.

Cold strike.

- Power supply for 100/110/120V. 60Hz.
- North Americian standard : 1,50 meter CSA/UL power cable without plug.
- Same specifications as the 230V. model.

Options

- Heavy duty adjustable yoke.
- JPP : Leg for overhead use.
- Additional ø98 filter frame on a flip lever (TOPAZE only).